
磁卡阅读器

用户手册

2007/1/27
ver 1.0

地址：上海松江区九亭镇高科技园区涑寅路 969 号
邮编：201615 电话：021-67696667
www.partner.com.tw

前 言

版 权

此出版物包括所有相片、图表说明及软件，这些完全受国际版权法保护并有完善的服务。说明书与任何原材料并不包含在此、也许没作者的书面同意就已生效。

2002 版权

版本 1.0

弃 权 者

因不注意而引起文件信息遭受变更。在谈到本文件内容与特意否认商人担保能力或为一些特殊目的时，厂商对此不做任何解说或担保。厂商有保留此出版物修改权而且可以不断更改文件内容，对此厂商没义务去通知这些修改或变更。

识 别 商 标

Microsoft、MS-DOS 和 Windows 是微软公司的注册商标。

在说明书中的其它产品名是他们自己认可的属性。

联 盟 通 信 委 员 会 (FCC) 一 致 性 声 明

此设备已测验过并遵循一 Class A 数字设备限制要求、符合 FCC 规则的 15 条。这些限制是在住宅区设施方面针对合理保护及防护有害干扰而设计的。此设备在运作、使用时会辐射出射频、如果安装和使用与要求不一致的话、就会对无线电通信引起有害干涉。然而，对此干扰会不会在特殊设施处发生是没有保证的。如果此设备不会对广播电视接受台（靠设备的关和开来控制）引起有害干扰，建议用户通过以下一个或多个措施去纠正此干扰：

- ◆ 重新定向或转移接收天线。
- ◆ 在设备与接收端之间加一分离器。
- ◆ 连接设备到电路（不同于被连的接收端）的电源插座上。
- ◆ 查阅经销商或在广播电视方面有经验的的技术人员以求帮助。

电缆防护物与交流电源电缆防护物一定被用于此设备以保证按照相应的 RF 辐射限制支配此设备。系统制造商并没明确表示赞成此变更或修改，但此能取消用户操作此设备的权力。

一 致 声 明

此设备遵循 FCC 规则的 15 部分，操作可接受以下条件：

- ◆ 此设备不可以引起有害干扰。
- ◆ 此设备应该能接受任何干扰，包括不良操作所引起的干扰。

重要提示

首先感谢您选用我们的产品。

在开箱使用该产品前，请仔细阅读本说明书，否则有可能引起设备的人为故障。

设备加电前，请检查电源是否符合本产品的电压要求，电源接地是否良好，只有在确认外部电源正常时，方可对本设备加电开机。

本说明书是按 Partner 周边设备的标准配置的说明，如果您选用了其它可选配置，部分内容可能未能包括在本说明书，请到公司的网站 www.partner.com.cn 阅读。

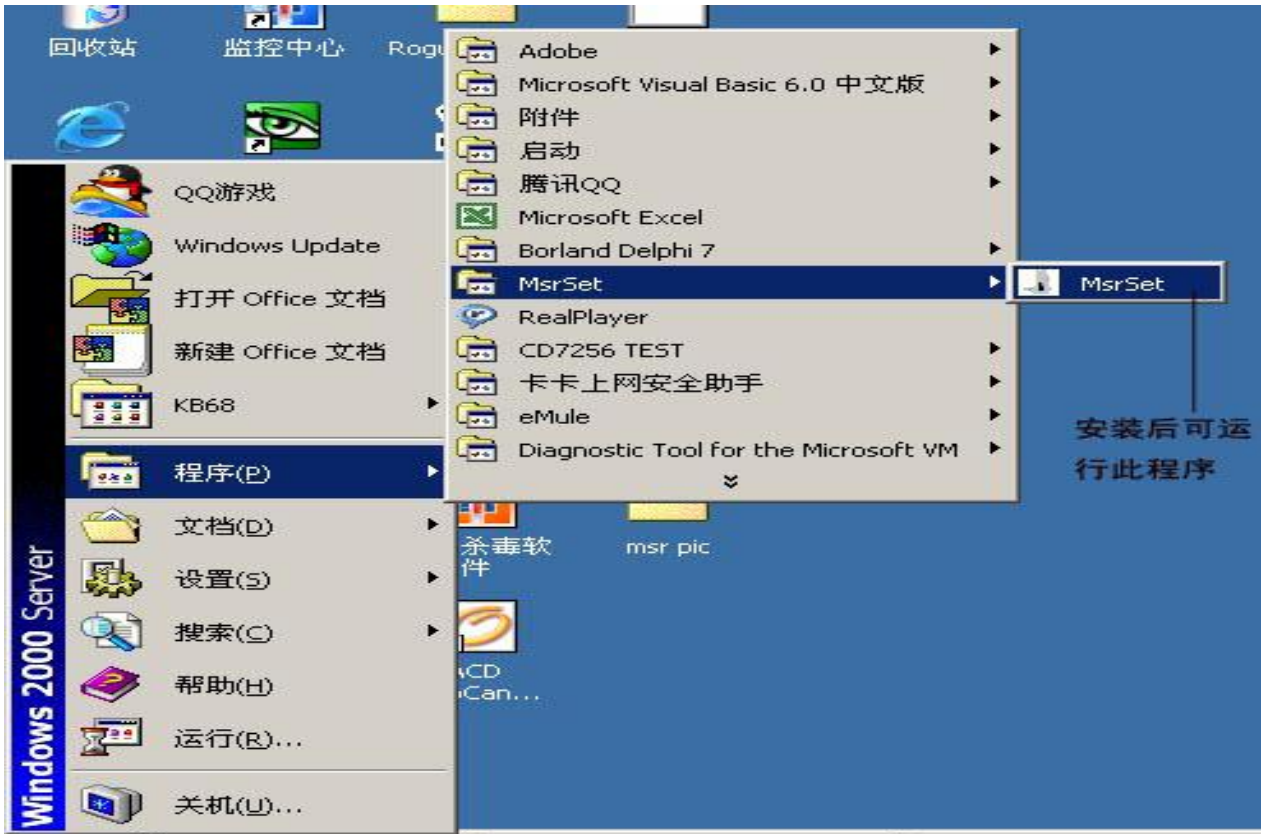
本手册仅作维护、使用的参考说明，如有变更将不作通知。

目 录

| | |
|---------------------------|----|
| 磁卡阅读器..... | 1 |
| 前 言..... | i |
| 重 要 提 示..... | ii |
| 磁卡阅读器的设置: | 1 |
| 磁卡阅读器的安装: (KB78 键盘) | 7 |

磁卡阅读器的设置:

1. 安装软件成功后运行软件 MsrSet.EXE



2. 正常运行:

出现此对话框说明读出的卡槽设置正确。卡槽正常。



3. 不正常运行

如果出现这个对话框弹出，说明卡槽有问题，请检查刷卡槽。



4.设置卡槽:

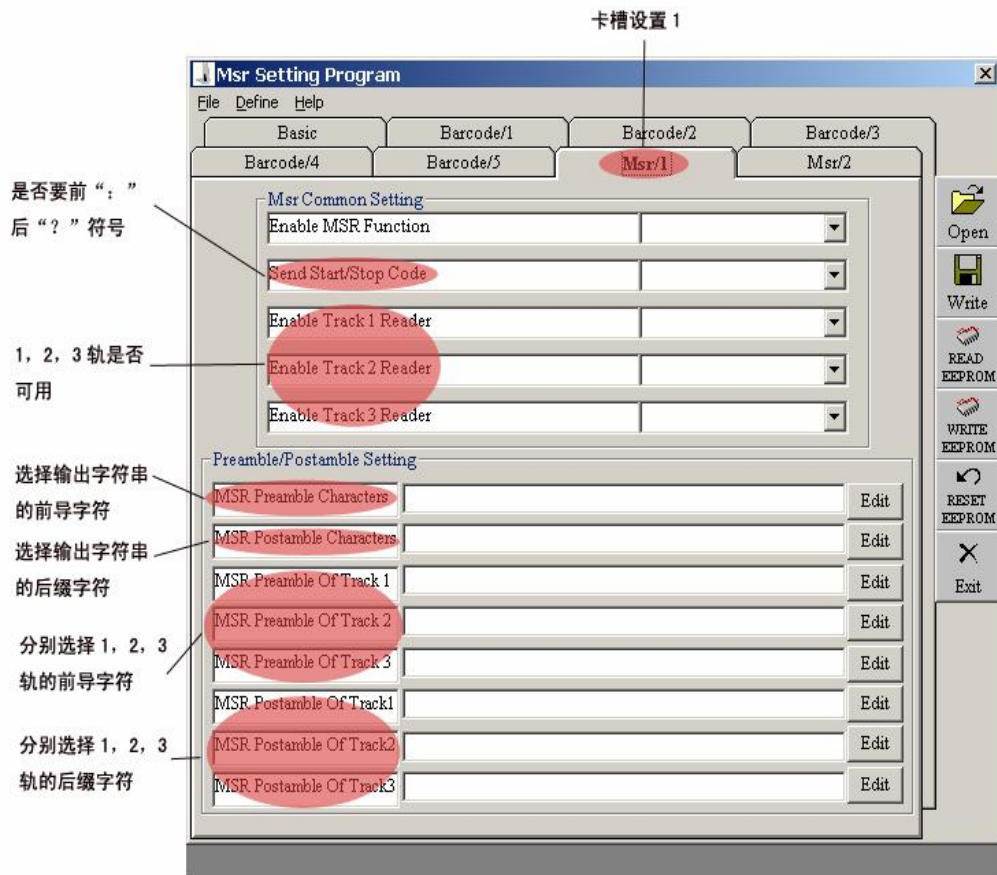
卡槽基本设置

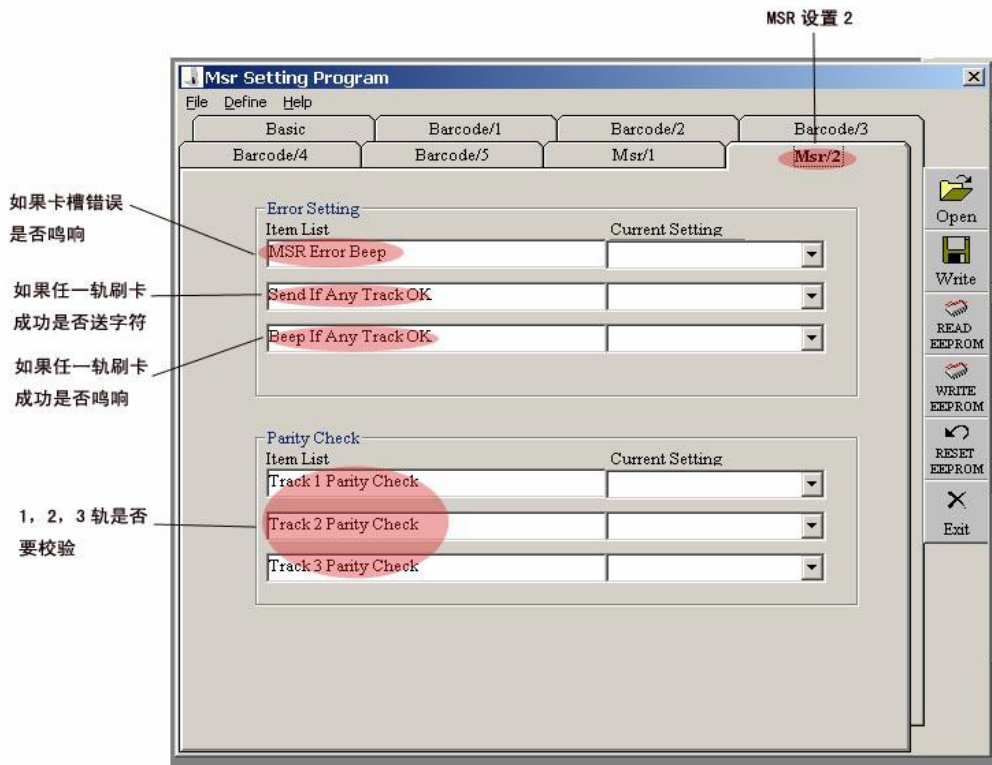
The screenshot shows the "Msr Setting Program" window. The "Basic" tab is selected. The "Common Setting" section contains a table with the following data:

| Item List | Current Setting |
|--------------------------------|---------------------------|
| Interface Used | KEYBOARD |
| Type of Keyboard Output | AT |
| Time Delay Of Key Storkes (ms) | <input type="text"/> Edit |
| Sound Buzzer When Good Read | <input type="text"/> |
| Country Code | US |
| Type Of MSR | TK1 |

Annotations on the left side of the image:

- "卡槽基本设置" points to the "Basic" tab.
- "刷卡成功是否鸣想" points to the "Sound Buzzer When Good Read" field.
- "国家代码" points to the "Country Code" field.
- "卡槽类型 (TK1 为单 1 轨, TK23 为 2, 3 轨依此类推)" points to the "Type Of MSR" field.

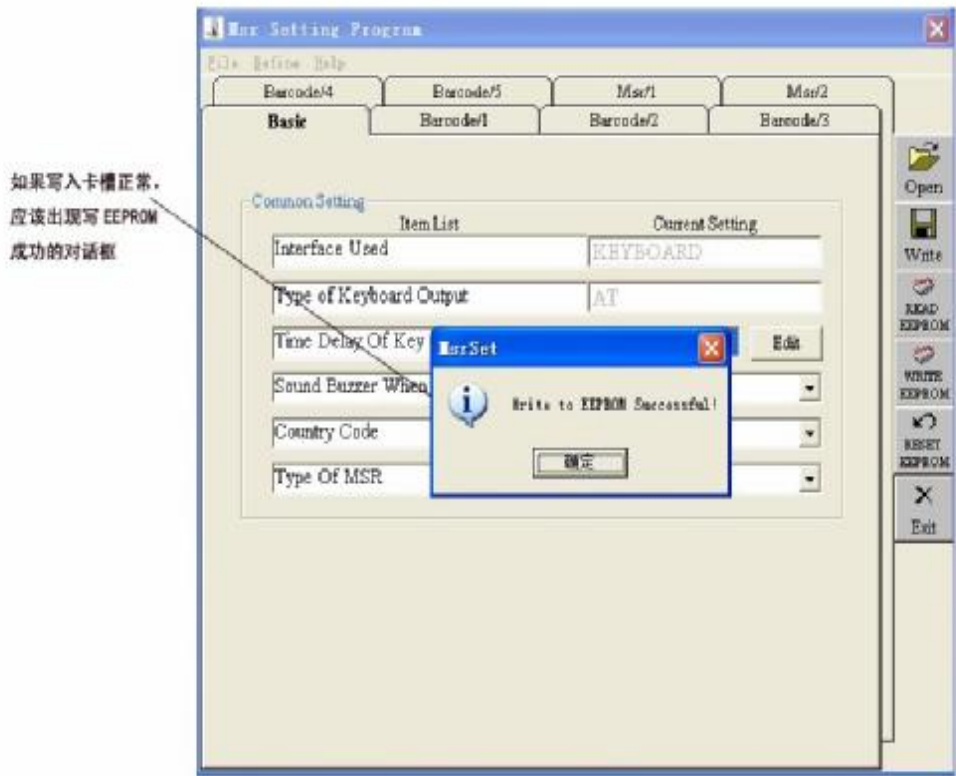




5.设置完成

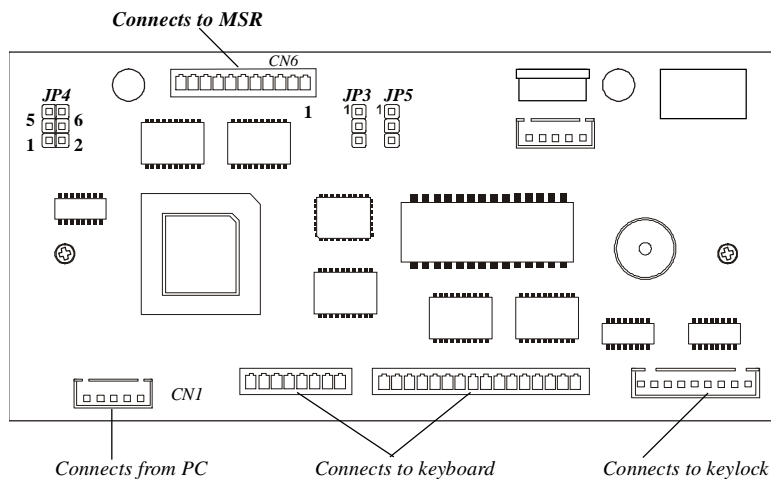


6 设置成功



磁卡阅读器的安装：（KB78 键盘）

以下图解展示了键盘 PCB（KBD-100 PCB）布局图：



KBD-100 PCB Layout

- ◆ 连接
KDE 的磁卡阅读器，红色线（PIN 1）接 PCB 板上 CN6 之 PIN1
- ◆ 跳线

连接 MSR 读卡器时，需根据其具体类型进行跳线设置。

下表是键盘 PCB（KBD-100 PCB）的跳线装置和接口描述：

| 磁轨识别器 MSR 类型 | JP3 | JP5 | JP4 | |
|-----------------|-----|-----|---------|--|
| 一轨 | 1-2 | 1-2 | 3-5、4-6 | <div style="display: flex; justify-content: space-around; align-items: center;"> <div style="text-align: center;"> JP3 </div> <div style="text-align: center;"> JP5 </div> <div style="text-align: center;"> JP4 </div> </div> |
| 二轨 | 1-2 | 1-2 | 1-3、2-4 | <div style="display: flex; justify-content: space-around; align-items: center;"> <div style="text-align: center;"> JP3 </div> <div style="text-align: center;"> JP5 </div> <div style="text-align: center;"> JP4 </div> </div> |
| 三轨 | 2-3 | 2-3 | 1-3、2-4 | <div style="display: flex; justify-content: space-around; align-items: center;"> <div style="text-align: center;"> JP3 </div> <div style="text-align: center;"> JP5 </div> <div style="text-align: center;"> JP4 </div> </div> |